

Bedienungs- und Montageanleitung FELA SWITCH CASAMBI

Stationär 230 Volt / mobiler Batterieschalter



Lesen Sie diese Anleitung vor der Montage und der ersten Benutzung sorgfältig durch.

Folgen Sie den Anweisungen. Übergeben Sie die Anleitung an den Eigentümer zur Aufbewahrung.

INHALT

QUALIFIKATION FACHINSTALLATEUR	3
BESTIMMUNGSGEMÄSSE VERWENDUNG.....	3
SICHERHEITSHINWEISE UND WARNUNGEN	3
2. EINLEITUNG	5
2.1. Beschreibung FELA SWITCH CASAMBI.....	5
Stationär 230 Volt (Wandschalter).....	5
Mobiler Batterieschalter	5
3. MONTAGE UND INBETRIEBNAHME	6
3.1. Einbausituation stationärer 230 V Wandschalter	6
3.2. Montage und elektrischer Anschluss.....	7
4. BEDIENUNG	8
4.1. Casambi App.....	8
4.2. Leuchten in ein Netzwerk einbinden	8
5. TECHNISCHE DATEN.....	9
5.1. Maßzeichnungen	9
6. WARTUNG UND STÖRUNG.....	11
6.1. Batteriewechsel mobiler Schalter.....	11
6.2. Reinigung	12
7. UMWELTSCHUTZ UND ENTSORGUNG	12
8. KONFORMITÄTSERKLÄRUNG	13

QUALIFIKATION FACHINSTALLATEUR



Montage und Anschluss elektrischer Geräte darf **nur durch Elektrofachkräfte** unter Einhaltung der geltenden Unfallverhütungsvorschriften erfolgen. Dabei sind die fünf Sicherheitsregeln der Elektrotechnik (DIN VDE 0105) zu beachten.

Sie sind eine Elektrofachkraft, wenn Sie aufgrund Ihrer fachlichen Ausbildung, Schulung und Erfahrung die einschlägigen Normen und Richtlinien kennen, die elektrischen Anschlüsse gemäß beigefügtem Verdrahtungsplan fachgerecht und sicher ausführen können und Risiken und Gefährdungen durch Elektrizität erkennen und vermeiden können.

BESTIMMUNGSGEMÄSSE VERWENDUNG

FELA SWITCH CASAMBI dient zur Steuerung von Leuchten bzw. Aktoren nach dem CASAMBI Standard. Andere Geräte mit anderen Netzwerkprotokollen lassen sich nicht verwenden.

Die FELA SWITCH CASAMBI – Geräte sind ausschließlich für den häuslichen Gebrauch und ähnliche Zwecke vorgesehen.

Zulässig ist ein Betrieb nur bei:

- Festinstallation innerhalb von Gebäuden (FELA SWITCH CASAMBI Stationär 230 Volt)
- Installation an der Wand (FELA SWITCH CASAMBI Stationär 230 Volt).
- elektrischem Unterputz-Anschluss (FELA SWITCH CASAMBI Stationär 230 Volt)

SICHERHEITSHINWEISE UND WARNUNGEN



Zeigt eine möglicherweise gefährliche Situation, die zu leichten bis mittleren Körperverletzungen führen könnte. Bei Nichtbeachtung besteht die Gefahr schwerer Verletzungen, Brand oder Sachschäden.



Zeigt eine mögliche Situation, die zu Sachschäden am Produkt oder seiner Umgebung führen könnte.

FELA SWITCH CASAMBI stationär 230 Volt Wandschalter



Gefahr durch elektrischen Schlag. Vor Arbeiten am Gerät oder Last alle zugehörigen Leitungsschutzschalter freischalten.

Schützen Sie das System vor direkter Sonneneinstrahlung um hohe Temperaturen zu vermeiden.

Vermeiden Sie die Verwendung des Schalters in stark aufgeheizten Räumen und halten Sie es, sofern möglich, von Heizquellen fern.

Halten Sie das Gerät von Räumlichkeiten mit hoher Luftfeuchtigkeit fern.

Sollten Schäden am Glas, bspw. durch einen Sturz, entstanden sein, darf der Schalter nicht mehr in Betrieb genommen werden. Es besteht Verletzungsgefahr. Schäden am Glas können zu Fehlauslösungen führen.



Bei zu hohen Temperaturen der Glasoberfläche besteht Verbrennungsgefahr. Lassen Sie das System erst abkühlen bevor Sie das Gerät wieder in Gebrauch nehmen.

FELA SWITCH CASAMBI mobiler Batterieschalter



Bei Verwendung falscher Batterien besteht Explosionsgefahr.

Batterien außer Reichweite von Kindern halten. Das Verschlucken einer Batterie kann lebensbedrohliche Folgen haben. Nötigenfalls sofort einen Arzt aufsuchen.

Verbrauchte Batterien gem. Anleitung entsorgen.

Bei der mobilen Batterieversion die Batterien aus dem Gerät nehmen, falls es für längere Zeit nicht benutzt wird. Schützen Sie das System vor direkter Sonneneinstrahlung um hohe Temperaturen zu vermeiden.

Vermeiden Sie die Verwendung des Schalters in stark aufgeheizten Räumen und halten Sie es, sofern möglich, von Heizquellen fern.

Halten Sie das Gerät von Räumlichkeiten mit hoher Luftfeuchtigkeit fern.

Sollten Schäden am Glas, bspw. durch einen Sturz, entstanden sein, darf der Schalter nicht mehr in Betrieb genommen werden. Es besteht Verletzungsgefahr. Schäden am Glas können zu Fehlauslösungen führen.



Bei zu hohen Temperaturen der Glasoberfläche besteht Verbrennungsgefahr. Lassen Sie das System erst abkühlen bevor Sie das Gerät wieder in Gebrauch nehmen.

2. EINLEITUNG

2.1. Beschreibung FELA SWITCH CAMSAMBI

Die vorliegende Schalterserie ist ein in Deutschland entwickelter Glas-Lichtschalter mit bis zu vier kapazitiven Sensorflächen. Mittels energiesparender Bluetooth-Technologie, können über das CASAMBI Protokoll, Leuchten bzw. Aktoren innerhalb eines selbst erzeugten Netzwerks geschaltet und gesteuert werden.

Der Schalter ist in der Standardausführung in drei Farben (schwarz, weiß, silbergrau) und mit bis zu vier frei konfigurierbaren Tasten (kapazitive Sensorflächen) erhältlich. Die Bedienung erfolgt durch eine vollflächige Fingerberührung der Sensorflächen. Die Anzahl der Tasten ist abhängig von der Gerätevariante, zudem sind die Tasten beleuchtet.

Mehrere CASAMBI Schalter und Leuchten bilden untereinander ein Mesh-Netzwerk auf Basis des weitreichenden Standards Bluetooth 4.0. Die Reichweite eines Einzelmoduls beträgt bis zu 20 Meter.

Über die kostenfreie CASAMBI App können Schalter und Leuchten konfiguriert und geschaltet werden. Zu den Funktionen gehören Ein- und Ausschalten, das Licht dimmen, die Lichtfarbe (warmweiß-kaltweiß) oder RGB einstellen, Gruppen zusammenfassen oder Szenen erstellen und abrufen.

Folgende Ausführungen stehen zur Verfügung:

Stationär 230 Volt (Wandschalter)

Der Glasschalter ist mittels Unterputzeinsatz (Netzteil) für den stationären Betrieb ausgelegt und passt in die bestehende Installation (Gerätedose). In der Verpackung befinden sich sowohl der Unterputzeinsatz mit dem Leistungsteil als auch die Frontblende aus Glas.

Mobiler Batterieschalter

Der Glasschalter wird mit einer Batterie betrieben und ist in einem hochwertigen Gehäuse aus eloxiertem Aluminium eingelassen.

3. MONTAGE UND INBETRIEBNAHME

3.1. Einbausituation stationärer 230 V Wandschalter

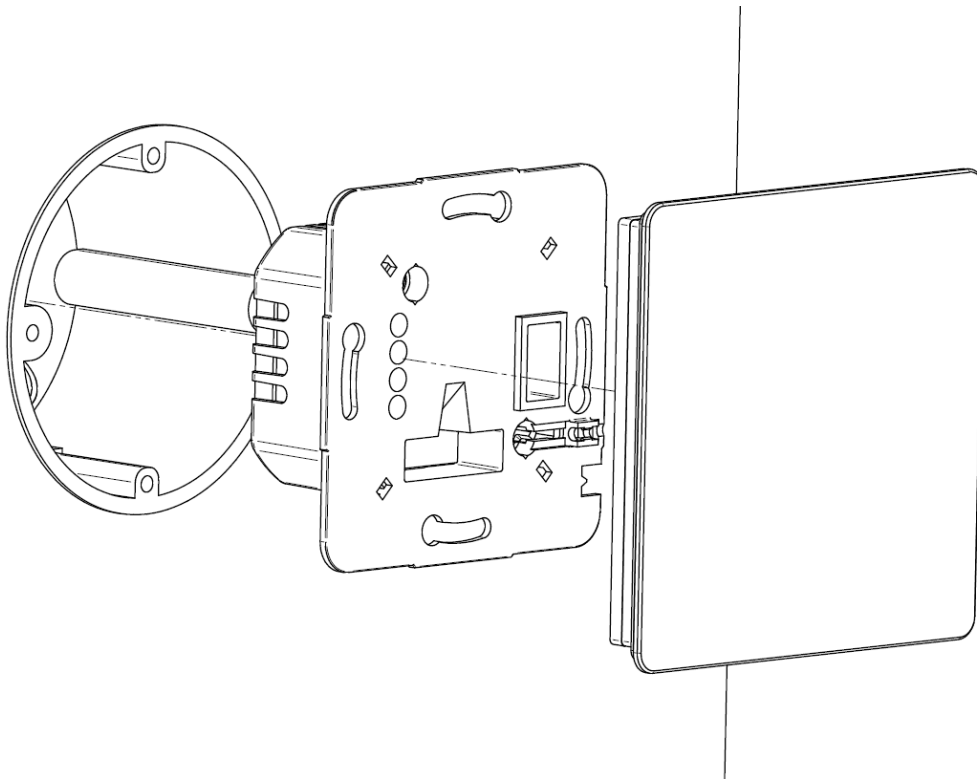


Abb.: Einbausituation stationärer 230 Volt Wandschalter

3.2.Montage und elektrischer Anschluss



Das Leistungsteil darf nicht unter Spannung montiert oder demontiert werden. Anschlussleitungen vor Beginn der Arbeit spannungsfrei schalten und prüfen.

Bei der Auswahl des Montageortes und beim Bohren auf den Verlauf elektrischer Leitungen bzw. auf vorhandene Versorgungsleitungen achten.



GEFAHR!

Elektrischer Schlag bei Berühren spannungsführender Teile.
Elektrischer Schlag kann zum Tod führen.

Vor Arbeiten am Gerät freischalten und spannungsführende Teile in der Umgebung abdecken.

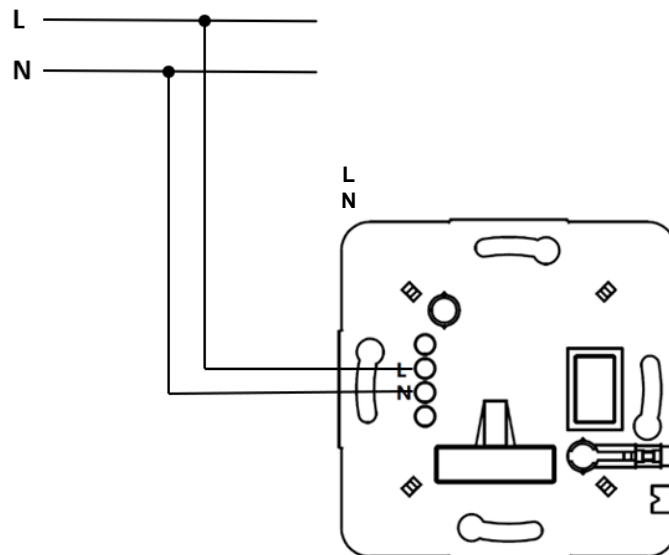


Abb.: Schaltplan und Anschlüsse

Auf genügend Platz für die Anschlussleitungen beim Einbau des Leistungsteils achten. Das Bilden von Stauwärme vermeiden. Das Leistungsteil muss wie oben abgebildet angeschlossen werden (L/N).

Hierfür müssen die Anschlussleitungen ca. 6 – 8 mm abisoliert werden. Anschließend das Leistungsteil passend ausrichten und über die Montageschrauben der Unterputzdose fixieren. Zuletzt muss die Frontblende auf das Leistungsteil aufgesteckt werden und mit einem Klick hörbar einrasten.

4. BEDIENUNG

Das Gerät besteht aus einer bzw. mehreren kapazitiven Sensorflächen, die durch vollflächige Fingerberührung bedient werden können.

Durch eine Berührung der Glasoberfläche an den Sensorfläche (markierte Bereiche) wird ein „Tastendruck ausgelöst“.

Eine kurze Berührung löst die (zuvor) hinterlegte Funktion aus. Eine längere Berührung ruft die Funktion „Dimmen“ ab.

Nach erfolgreicher Betätigung der Taste, wird diese, zur visuellen Rückmeldung, für ca. 1 Sekunde beleuchtet.

4.1. Casambi App

Die CASAMBI App bietet eine Vielzahl an nützlichen Features zur Konfiguration der FELA SWITCH Schalter und CASAMBI-fähigen Leuchten bzw. Aktoren.

Die CASAMBI App ist kostenlos und sowohl im App Store als auch im Google Play Store erhältlich. Zur Konfiguration muss die App geöffnet und die Bluetooth-Funktion eingeschaltet sein.

Durch Druck einer beliebigen Taste des FELA SWITCH, wird die automatische Erkennung in der App ausgelöst. Durch Tippen auf „Hinzufügen zu ...“ kann das gewünschte Netzwerk ausgewählt werden.

Im Menüpunkt „Schalter“, versteckt hinter „Mehr“, können nun die einzelnen Tasten konfiguriert werden. Jeder Taste kann eine Szene, Gruppe, Leuchte oder alle Leuchten zugewiesen werden. Einige Optionen sind möglicherweise nicht für alle Leuchten verfügbar.

4.2. Leuchten in ein Netzwerk einbinden

Neue Leuchten bzw. Aktoren können einem bereits bestehenden oder einem vorher erstellten Netzwerk zugeordnet werden. Dies erfolgt durch Klicken auf das Symbol des Moduls und Auswahl der Option „Hinzufügen zu ...“.

Nun kann das Netzwerk ausgewählt werden, zu welchem die Leuchte gehören soll. Anschließend ist die Leuchte bereit für die smarte Konfiguration per CASAMBI App.

5. TECHNISCHE DATEN

	Stationär 230 Volt	Mobiler Batterieschalter
Betriebsspannung	220 – 240 V	3,3 V Knopfzelle (CR2430)
Frequenz	50 Hz	-
Stromaufnahme	< 5 mA	< 50 µA
Prüfzeichen	CE	
Schutzart	IP 20	
Anschlüsse	L / N	+ / -
Geeignet für	Wohn- und Arbeitsräume	
Betriebstemperatur (nicht kondensierend)	10 bis 30° C, Idealtemperatur 22 ° C	
Lagerungstemperatur	-20 °C bis 60 °C	
Schraubklemme	bis max. 1,5 mm ²	-
Einbaudose	Ja	-
Befestigung	Gerätedose	-
Signalübertragung	Bluetooth 4.0 (Bluetooth Low Energy)	
Frequenz	2,4 GHz	
Maximale Sendeleistung	2,51 mW	
Reichweite Bluetooth Empfang	bis zu 30 m	
Oberfläche	Glas in schwarz, weiß oder silbergrau	
Maße (L x B x H)	86 x 86 x 43,3 mm Aufputz 11,6 mm	89 x 89 x 9,8 mm
Tapetenausgleich	max. 1 mm	-

5.1. Maßzeichnungen

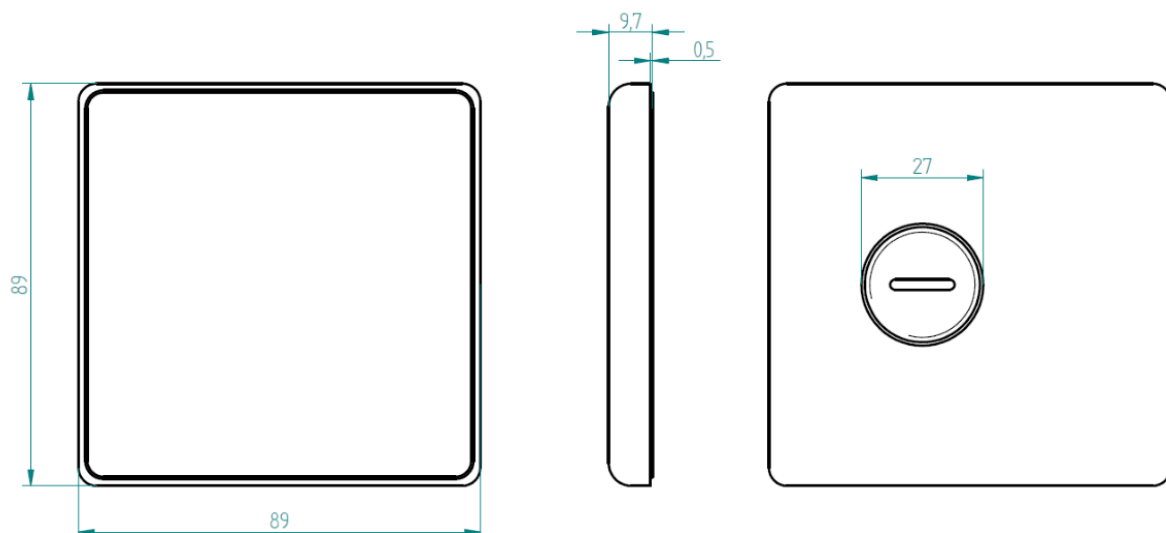


Abb.: Maßzeichnung mobiler Batterieschalter

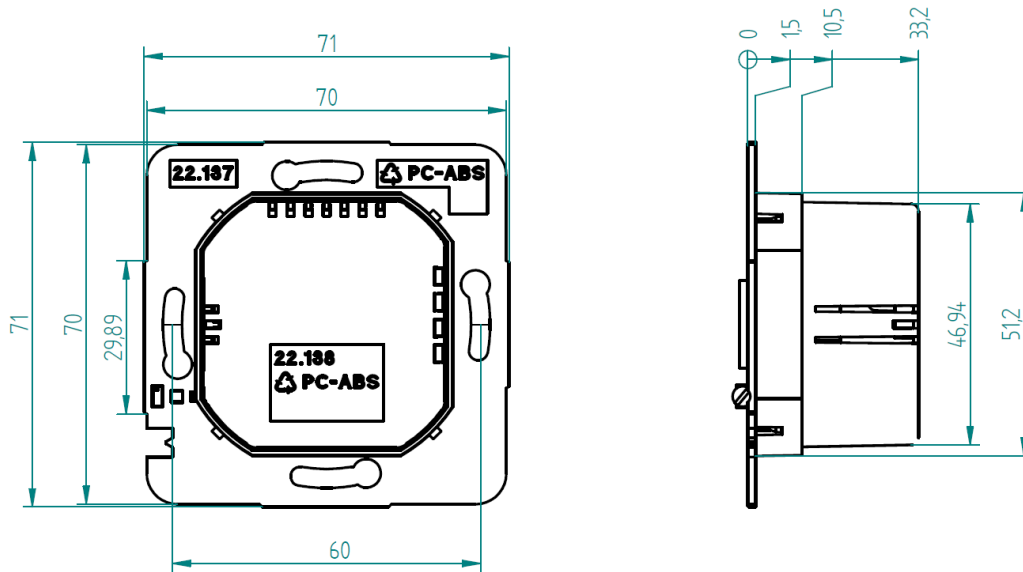


Abb.: Maßzeichnung Unterputzeinsatz - stationärer 230 V Wandschalter

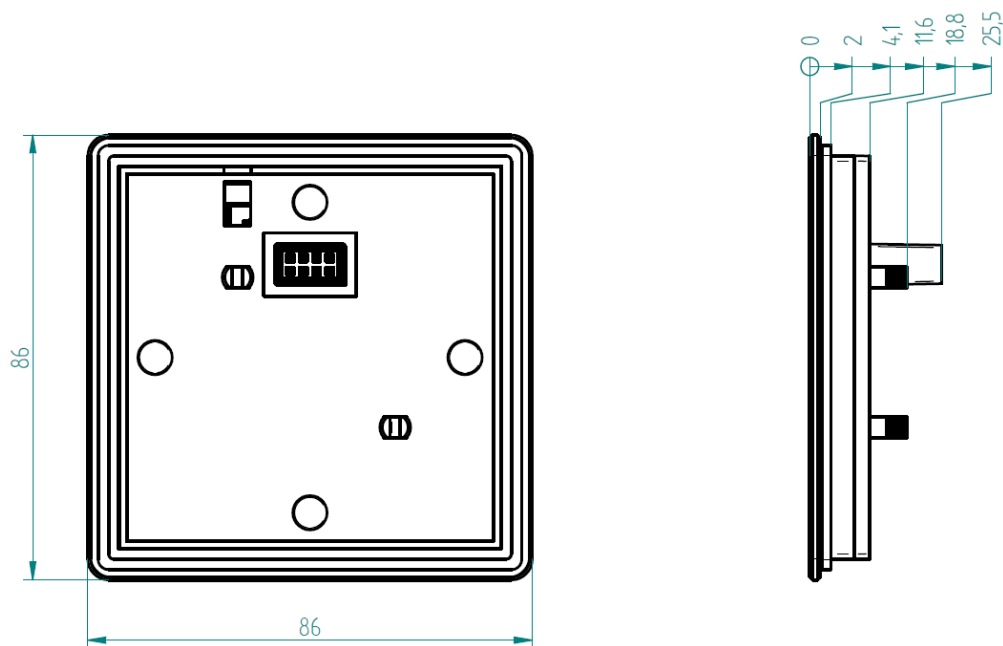


Abb.: Maßzeichnung Designmodul - stationärer 230 V Wandschalter

6. WARTUNG UND STÖRUNG

Störung	Ursache	Abhilfe	Version
Sensoren reagieren nicht	Keine Spannungsversorgung / Batterie leer	Anschlüsse bzw. Spannungsversorgung prüfen / Batterie wechseln	Alle Versionen
Sensoren reagieren nicht	Sicherung deaktiviert oder defekt	Sicherung überprüfen und ggf. austauschen	Stationärer 230 V Wandschalter
Fehlfunktion der Steuerung		SOFT RESET – 1 Taste mind. 10 Sekunden lang gedrückt halten	1-fach, 2fach Schalter, alle Versionen
Fehlfunktion der Steuerung		SOFT RESET – 3 Tasten mind. 10 Sekunden lang gedrückt halten	4-fach Schalter, alle Versionen
Fehlfunktion der Steuerung		RESET – Aufsatz von der Unterputzdose trennen und 10 Sekunden warten	Stationärer 230 V Wandschalter
Fehlfunktion der Steuerung		RESET - Batterie entnehmen und 10 Sekunden warten	mobiler Batterieschalter

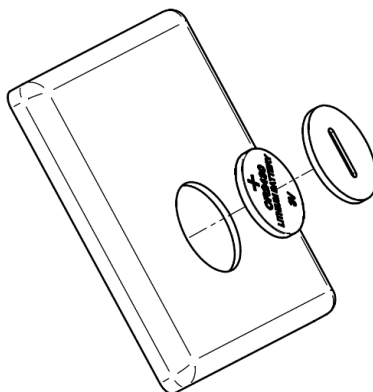
6.1. Batteriewechsel mobiler Schalter

Wenn der Batterieschalter bestimmungsgemäß verwendet wird, hält die Batterie ca. 1 Jahr. Den Batteriedeckel öffnen und die Batterie mit einer neuen vom Typ CR2430 ersetzen.

Zum Öffnen des Batteriefachs vorsichtig den Batteriedeckel mit einem Kunststoffplättchen gegen den Uhrzeigersinn drehen zum Öffnen bzw. im Uhrzeigersinn zum Schließen. Das Öffnen des Batteriedeckels mittels einer Münze oder anderen metallischen Gegenstandes kann zu Kratzern und Beschädigung führen.



Den Batteriedeckel nur mit eingelegter Batterie schließen.



6.2. Reinigung

Die Glasfront mit einem weichen, mit mildem Reinigungsmittel befeuchteten Tuch säubern. Danach mit einem anderen trockenen weichen Tuch abtrocknen. Dabei ist jedoch darauf zu achten, dass das System nicht wasserdicht ist.

Keine scharfen Reinigungsmittel oder chemischen Lösungsmittel benutzen; diese können das Produkt beschädigen.

Während der Reinigung kann es zu Fehlauslösungen kommen.

7. UMWELTSCHUTZ UND ENTSORGUNG

Altgeräte dürfen nicht im Hausmüll entsorgt werden. Laut EU-Verordnung müssen Elektronikgeräte am Ende ihrer Lebensdauer an einer dafür vorgesehenen Sammelstelle abgegeben werden. Dabei werden im Gerät enthaltene Wertstoffe der Wiederverwertung zugeführt und die Belastung der Umwelt vermieden.

Zur Entsorgung von Elektro- oder Elektronikaltgeräten sowie von Batterien die länderspezifischen Rückgabe- und Sammelsysteme benutzen.

Verpackungsmaterialien umweltgerecht entsorgen.



Auf die an der Verpackung angebrachten Entsorgungs- und Recyclingsymbole sowie entsprechende Kennzeichnungen achten.

8. KONFORMITÄTSERKLÄRUNG

Diese Konformitätserklärung ist ausgestellt unter alleiniger Verantwortung der FELA GmbH.

CE Das Produkt entspricht den Bestimmungen für eine CE-Kennzeichnung gemäß folgenden Richtlinien: RED 2014/53/EU RoHS 2011/65/EU

Das CE-Zeichen ist ein Freiverkehrszeichen, das sich ausschließlich an die Behörde wendet und keine Zusicherung von Eigenschaften beinhaltet.

FELA GmbH
Sturmbühlstraße 180 – 184
78054 Villingen-Schwenningen
Telefon: 07720 3902-0 | www.fela.de

Haftungen oder weitergehende Ansprüche, insbesondere solche auf Ersatz, über den des Gerätes hinaus, entstehende Personen- oder Sachschäden, durch fehlende oder fehlerhafte Funktion sind ausgeschlossen.

Änderungen aufgrund technischen Fortschritts, Normenänderungen, veränderte Fertigungsverfahren oder Konstruktionsänderungen bleiben ausdrücklich vorbehalten.

Impressum: ©Fela GmbH.
Deutsche Originalanleitung. Druckfehler, Irrtümer und technische Änderungen vorbehalten.